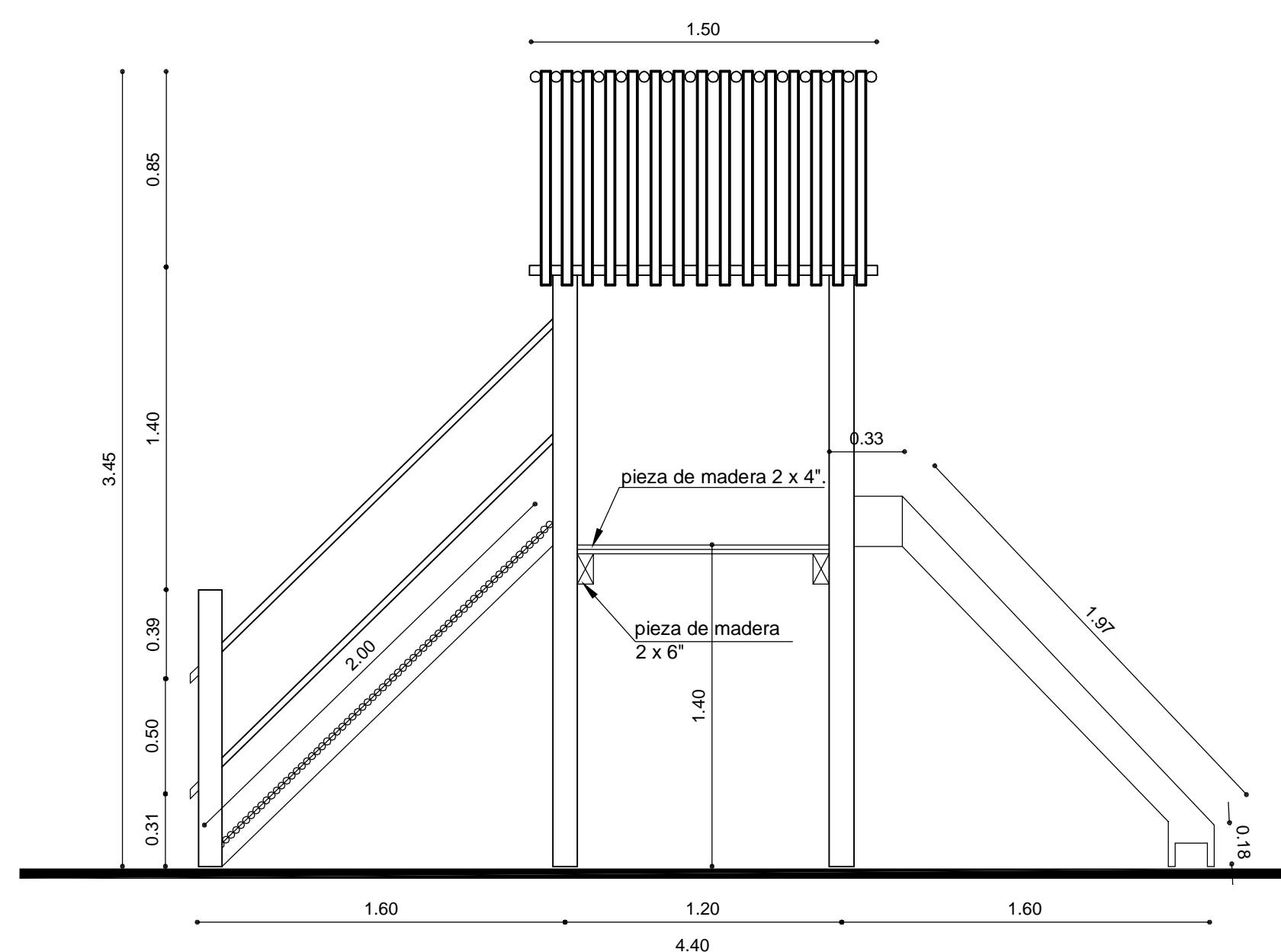
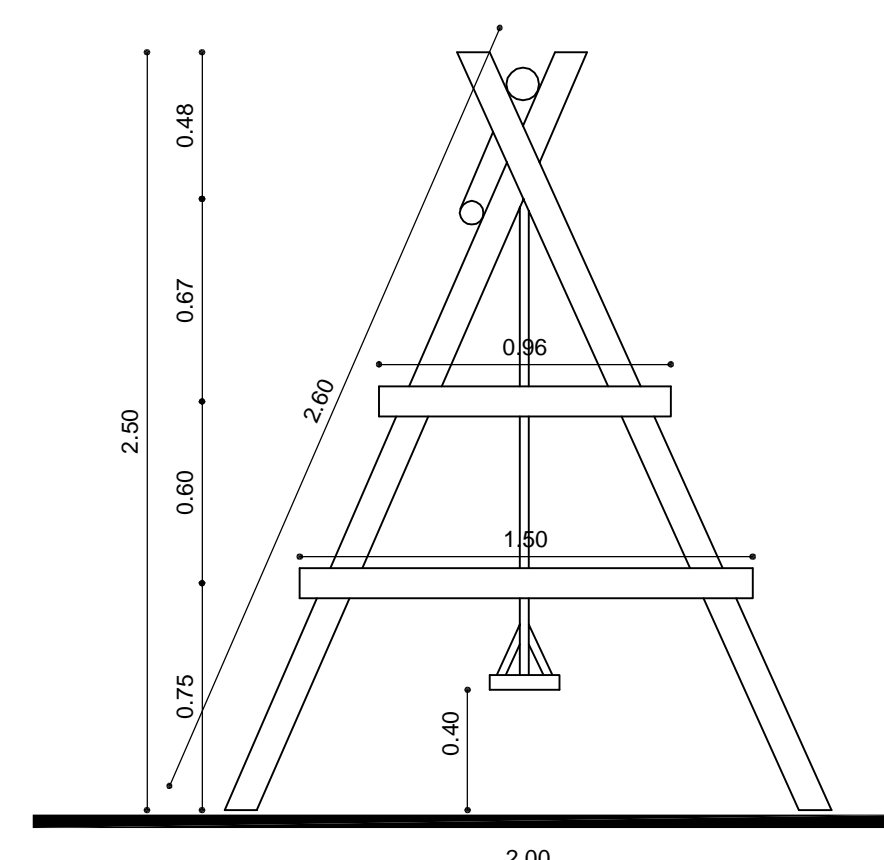


**SECTOR ESCALADA**  
ESCALA 1 : 25



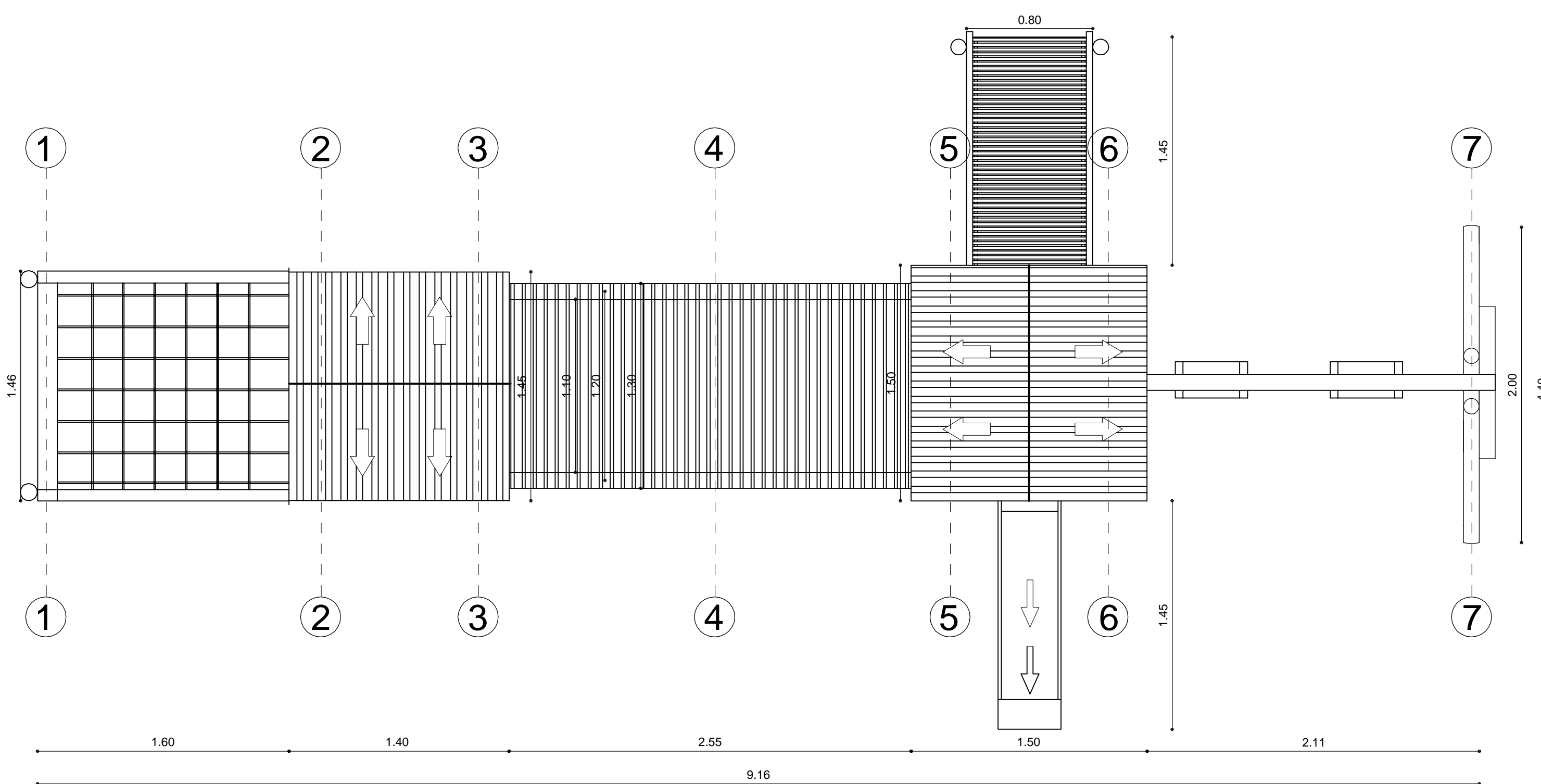
**SECTOR ACCESO RESBALIN**  
ESCALA 1 : 25



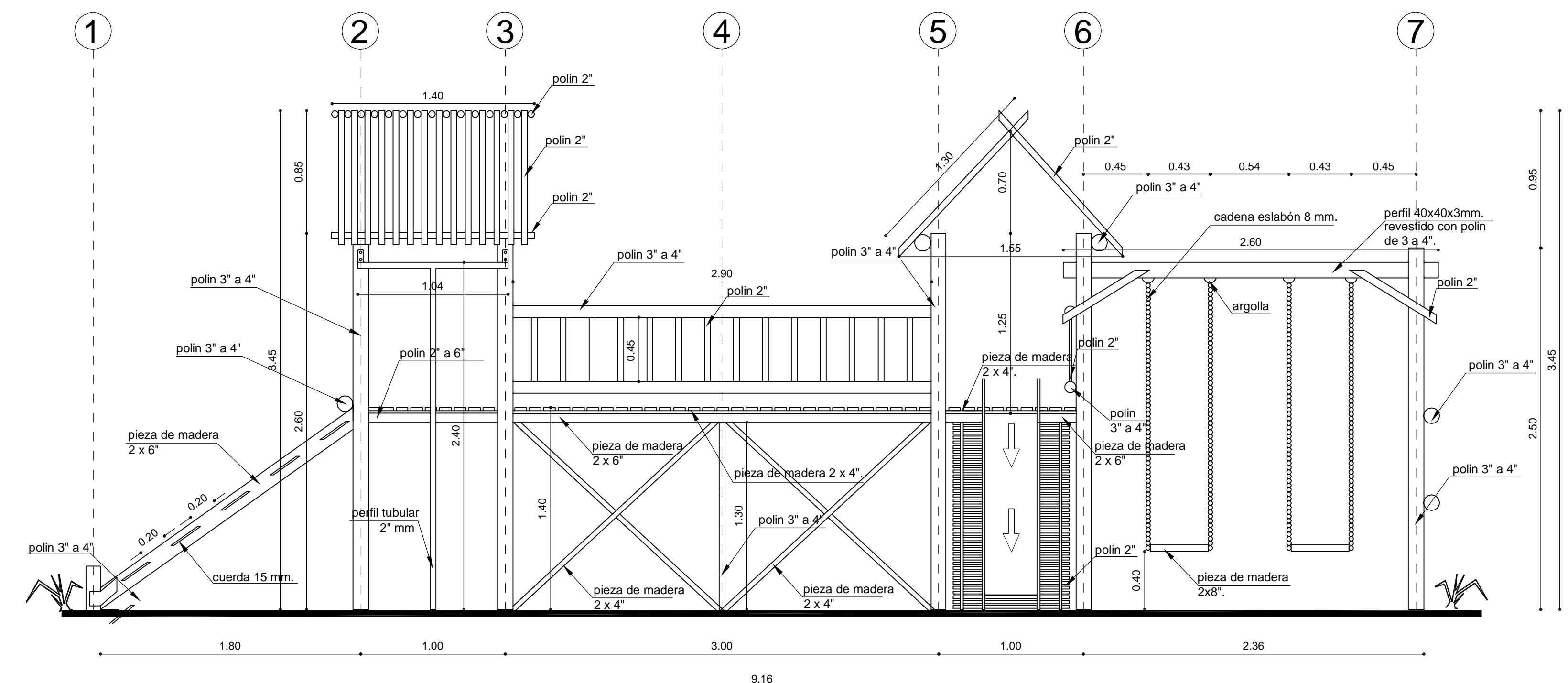
**SECTOR COLUMPIO**  
ESCALA 1 : 25



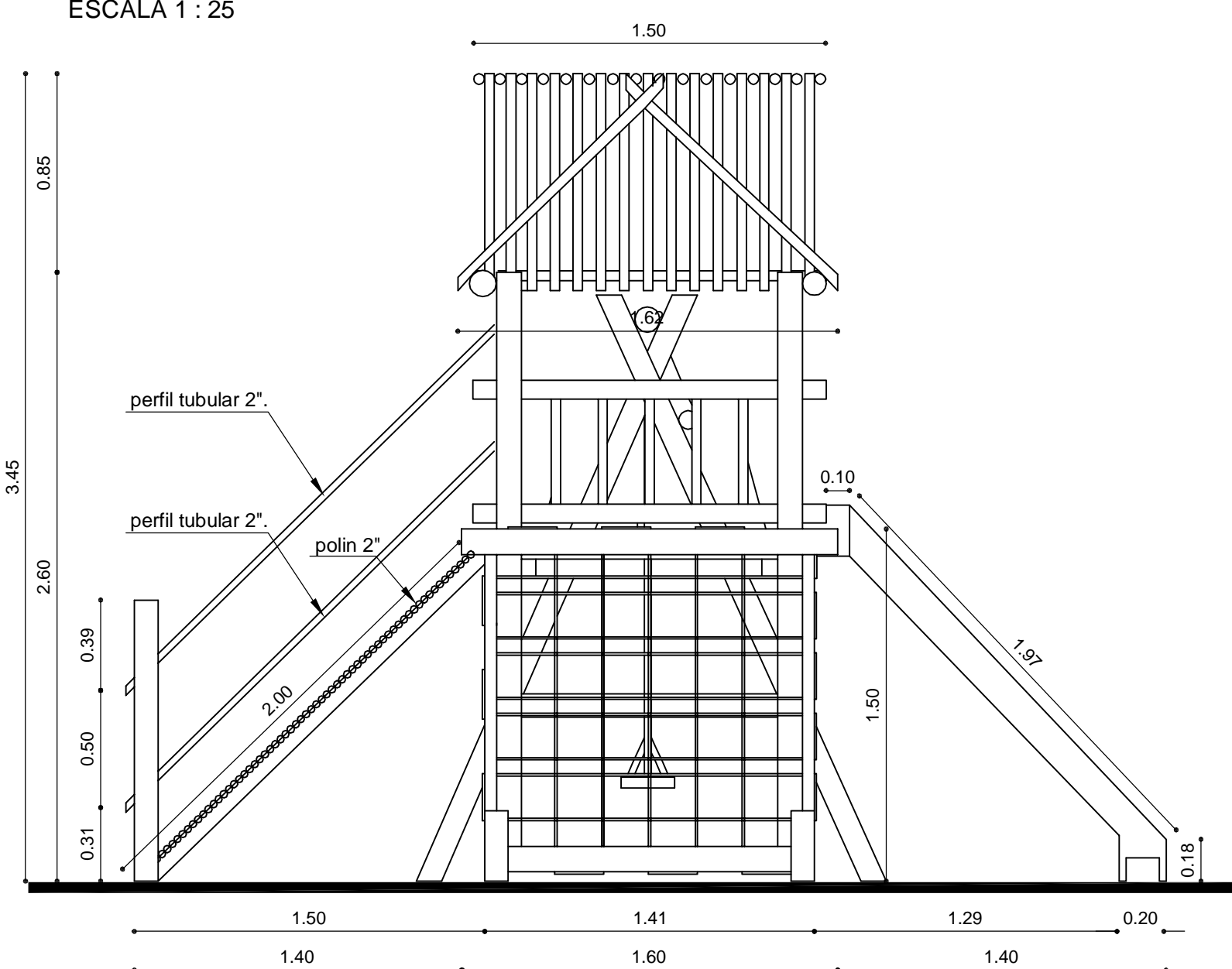
**UBICACION, PLAZA VILLA VALLES DE AYSÉN**  
ESCALA 1 : 1.000



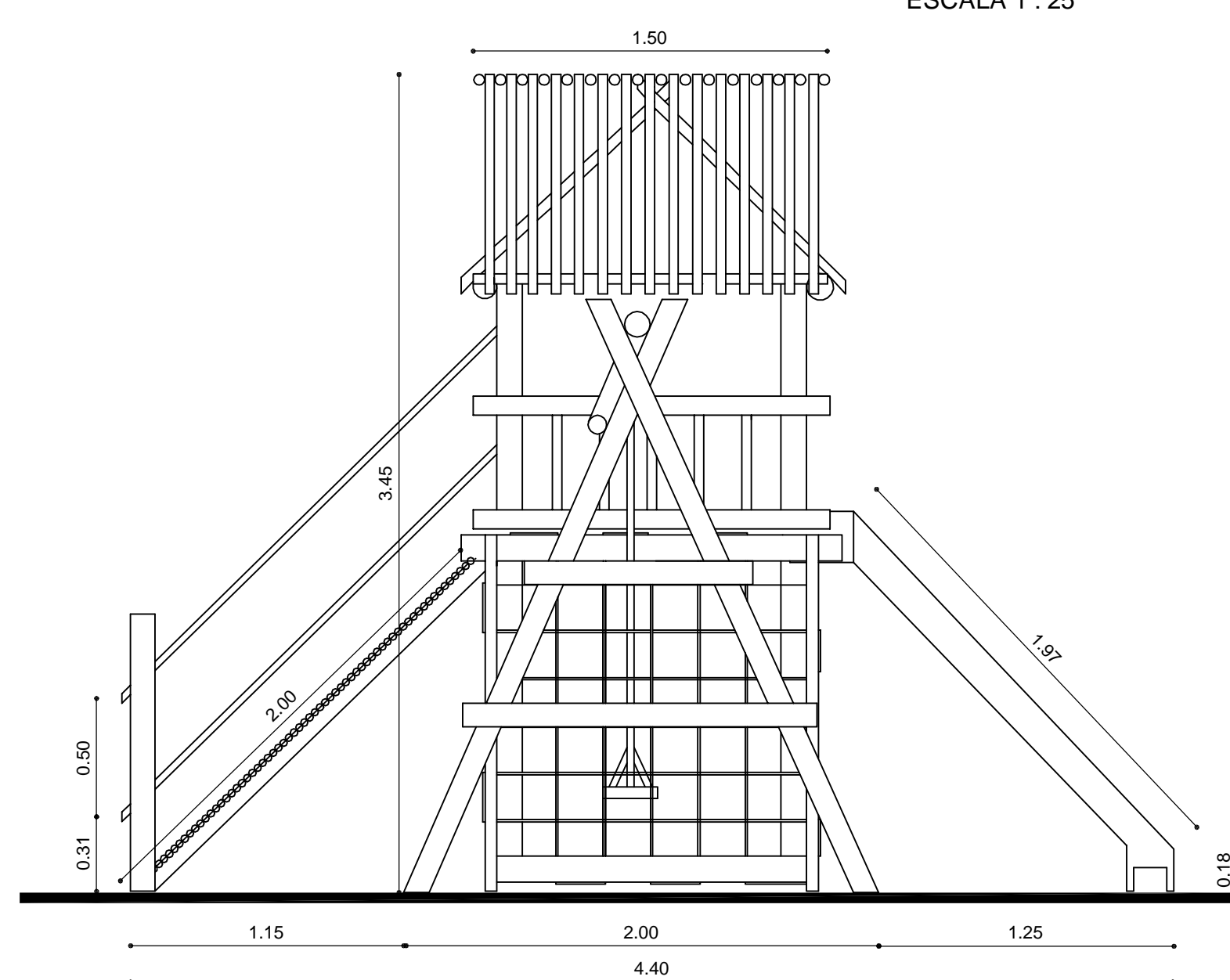
**PLANTA ARQUITECTURA**  
ESCALA 1 : 25



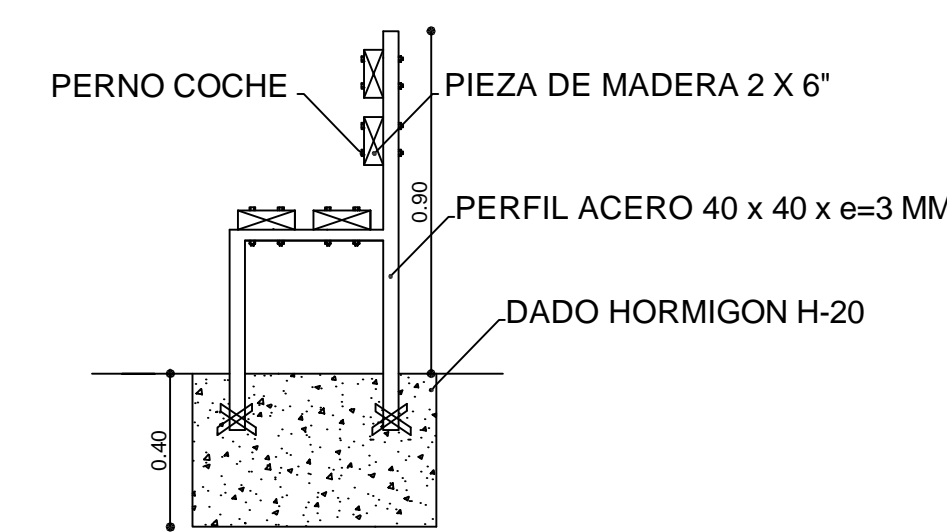
**ELEVACION FRONTAL**  
ESCALA 1 : 25



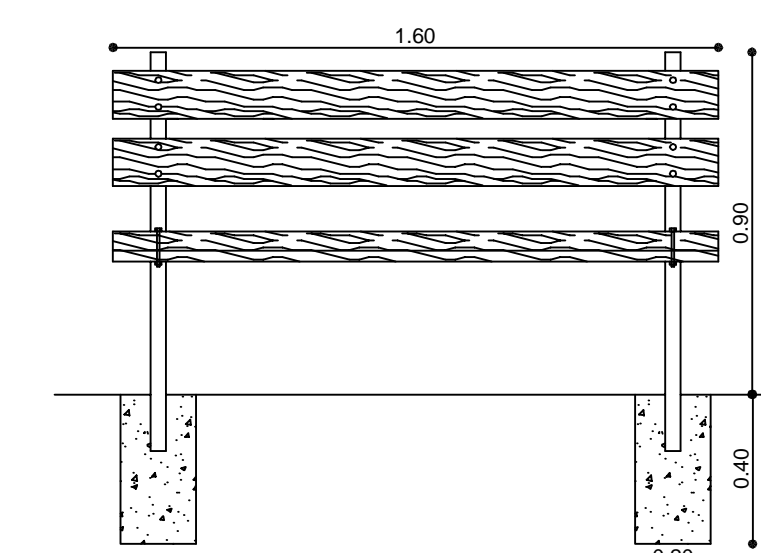
**ELEVACION LATERAL IZQUIERDO**  
ESCALA 1 : 25



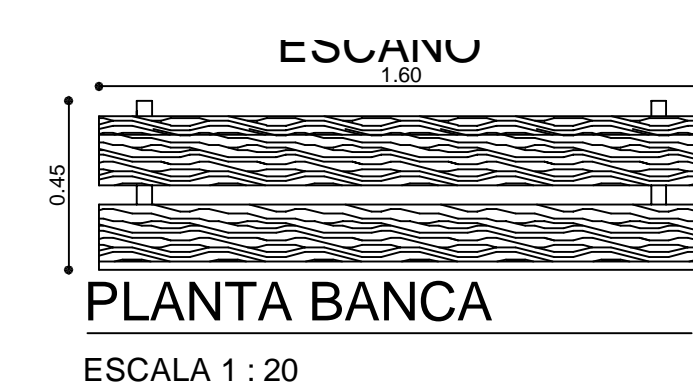
**ELEVACION LATERAL DERECHO**  
ESCALA 1 : 25



**CORTE BANCA**  
ESCALA 1 : 20



**ELEVACION BANCA**  
ESCALA 1 : 20



**PLANTA BANCA**  
ESCALA 1 : 20

PARA EL DESARROLLO DEL PROCESO CONSTRUCTIVO SE DEBERA CONSULTAR LAMINA N°2.

NOMBRE PROYECTO : <b>MEJORAMIENTO AREA VERDE SECTOR ESCUELA AGRICOLA</b>	
COMUNA	COYHAIQUE
REGION	AYSÉN
UBICACIÓN	FRANCISCO BILBAO N° 357
U.TECNICA	MUNICIPIO, Región de Aysén
PROPIETARIO: 	
PROFESIONAL PATROCINANTE: 	
ESCALA	según se indica
DIBUJO	MARCOS BARRIENTOS V.
FECHA	JUNIO DE 2014
CONTENIDO	JUEGO MODULAR
UBICACION	LAS LOMAS ESQUINA VALLE COLONIA
LAMINA:	NORTE:
<b>L1 de 2</b>	